

Instrucciones de manejo y de instalación

TERRACE HEATER

1. Característica técnica

<i>Tipo</i>	<i>Potencia absorbida W</i>	<i>Tensión V</i>	<i>Clase de protección</i>	<i>IP</i>	<i>Medidas mm</i>
TERRACE HEATER 10	1000	230 V 1N	I	IP 44	1080x140x45
TERRACE HEATER 15	1500				1580x140x45

2. Uso

Los calefactores de terrazas ECOSUN Terrace Heater están diseñados para el calentamiento por zonas de jardines de invierno, de balcones acristalados, terrazas y balcones cubiertos, de tiendas de jardín, iglesias, etc., es decir, están destinados a lugares donde quedan protegidos del clima.

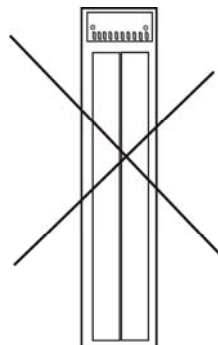
Los paneles ECOSUN TH tienen, en comparación con los calefactores halógenos, una temperatura de superficie más baja, la radiación luminosa indeseable no acompaña su marcha.

El uso de los paneles instalados en el ambiente exterior es posible a una temperatura aproximada de +5 a +10 ° C. A temperaturas más bajas el enfriamiento de las lamelas será muy alto y la radiación casi imperceptible.

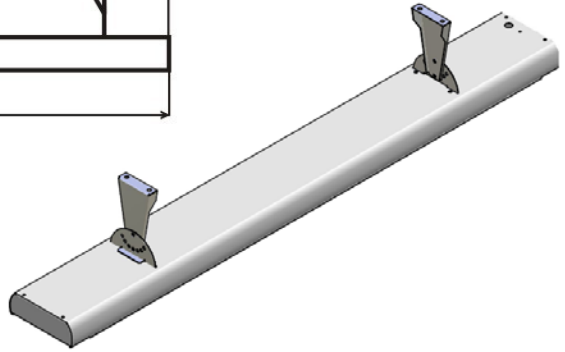
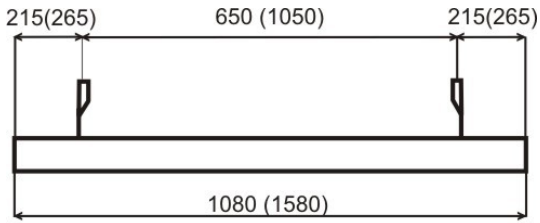
3. Instalación

Los paneles pueden colgar del techo con ayuda de los dispositivos para sujetar y una cadena o cordones, o pueden fijarse inclinados en la pared con ayuda de bisagras basculantes. Las bisagras se suministran desmontadas junto con el panel. Para fijar las bisagras, las cadenas o cordones se necesitan tacos de metal.

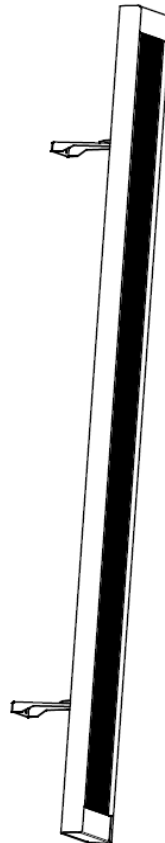
El panel radiante se puede instalar inclinado o en posición vertical, pero siempre es necesario evitar la instalación en posición inclinada o vertical de manera que el cable de alimentación, la placa de bornes se encuentren en el punto más alto del panel. En el caso del panel inclinado aparece una convección elevada del calor causando así el deterioro irreversible de la placa de bornes.



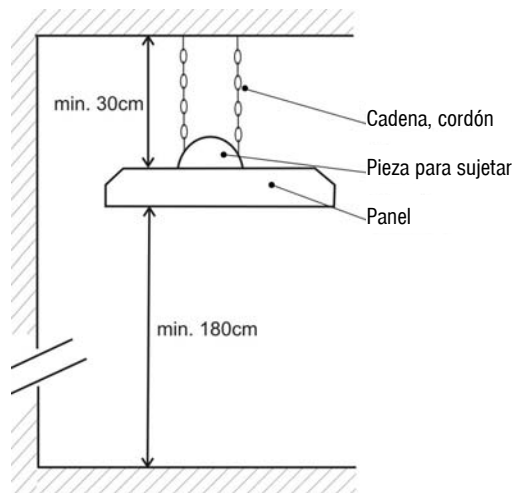
Instalación horizontal:



Instalación vertical:



Distancias.



- el borde inferior del panel al menos 180 cm del suelo
- el borde superior al menos 30 cm del techo

Distancias de objetos inflamables:

- al menos 100 cm de la superficie radiante
- al menos 30 cm de las demás piezas del panel
- el panel no puede estar colocado directamente debajo del enchufe eléctrico

4. Conexión del panel

El panel dispone de un cable de conexión de 2 metros con enchufe hembra.

En el caso de la conexión en la caja de instalación no se pierde el derecho a garantía si se corta el enchufe hembra. En tal caso es necesario incorporar en el sistema de distribución un dispositivo de desconexión donde la distancia de los contactos desconectados es de al menos 3,5 mm en todos los polos.

El calentamiento, la conexión de los paneles puede controlarse mediante interruptores y mandos a distancia que encienden el relé, los contactores en la caja de distribución.

La instalación eléctrica debe corresponder a las normas vigentes en el país donde se realiza la instalación.

5. Mantenimiento

Se limita solamente a quitar el polvo o a frotar el panel con un trapo húmedo con detergente. La superficie radiante no se limpia.

6. Información importante

Durante el primer calentamiento del panel se quema el material térmico y durante 60 minutos como máximo aparece un olor desagradable (humo) que no perjudica la salud. Para evitar el ensuciamiento de la superficie radiante no toquen los segmentos calefactores (se pueden tocar exclusivamente utilizando unos guantes limpios de tela). La temperatura del ambiente (la temperatura del aire) del panel radiante no debe superar los 30 °C.

Este dispositivo lo pueden utilizar también niños de 8 años de edad y personas con capacidades físicas, sensoriales o mentales reducidas o personas con falta de experiencias y conocimientos adecuados siempre que se encuentren bajo vigilancia o hayan sido informadas del uso seguro del dispositivo y entiendan las consecuencias del eventual peligro.

Se les prohíbe a los niños jugar con con el dispositivo. Los niños tampoco pueden realizar el mantenimiento o limpieza sin vigilancia de personas adultas.

Los niños de 3 a 8 años de edad pueden encender / apagar el dispositivo solamente bajo la condición de que haya sido instalado en su prevista posición habitual de servicio y siempre que se encuentren bajo vigilancia o hayan sido instruidas debidamente sobre el uso seguro del dispositivo y entiendan las consecuencias de los eventuales peligros. Se les prohíbe a los niños de 3 a 8 años de edad enchufar el cable, regular y limpiar el dispositivo o realizar el mantenimiento que debe hacer el usuario.

Instrucciones de seguridad importantes – ADVERTENCIA

No cubrir el panel en ninguno de los casos. ¡La inscripción "NO CUBRIR" advierte que todo tipo de material que cubra el panel pueda causar incendio!

Algunas piezas de este producto pueden ponerse muy calientes y surge el peligro de quemaduras. Es necesario prestar una atención excepcional a la presencia de niños y personas discapacitadas.

7. Condiciones de garantía

24 meses a partir del día de la venta. La garantía no cubre los defectos causados durante el transporte, almacenamiento inadecuado e instalación no profesional. Las condiciones de garantía completas y actuales están en: www.fenixgroup.eu

Fecha de venta :

Número de fabricación :

Vendedor :



CEILHIT_{SLU}

CEILHIT, S.L.U., B-08396079, Carrer de Galileu, 38 - 40
(08850 Camí Ral, GAVÀ – BARCELONA – SPAIN)
Tel.: (00 34) 93 261 11 25, Fax: (00 34) 93 338 85 99
e-mail: ventas@ceilhit.es , <http://www.ceilhit.es>